

ZG-dSVG



V1.2

1

1.1

- ◆
- ◆

- ◆
- ◆

- ◆
- ◆
- ◆
- ◆
- ◆

- ◆
- ◆

- ◆
- ◆
- ◆
- ◆

- ◆
- ◆
- ◆
- ◆
- ◆

- ◆
- ◆
- ◆
- ◆
- ◆

- ◆
- ◆
- ◆

◆

◆
◆

◆

◆

◆

2

2.1

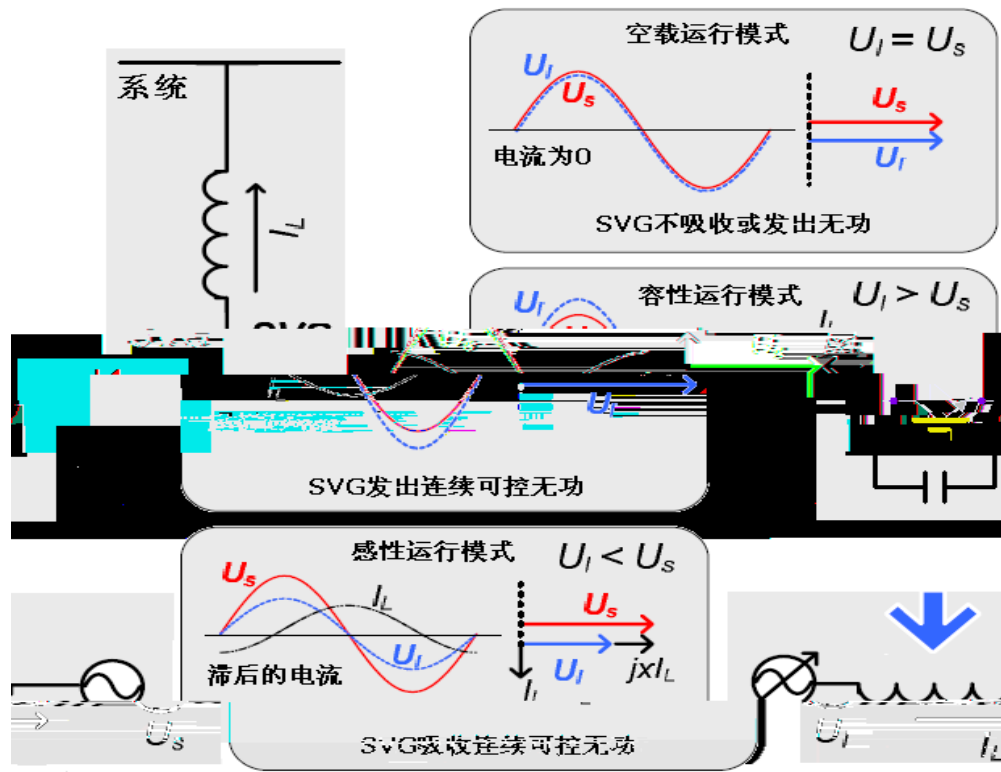
3)

,

2.1

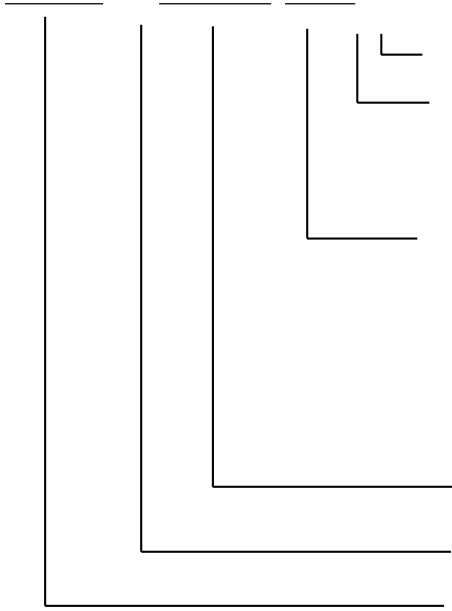
2.2

2.3



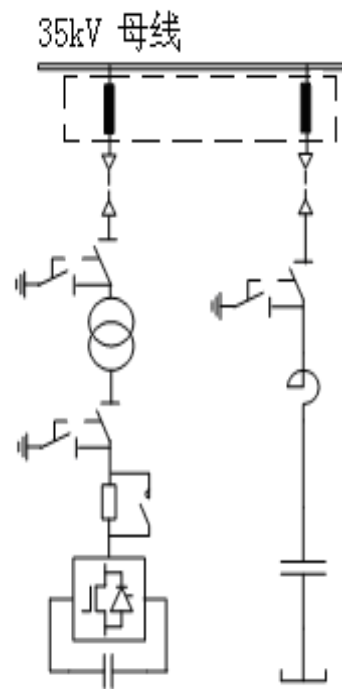
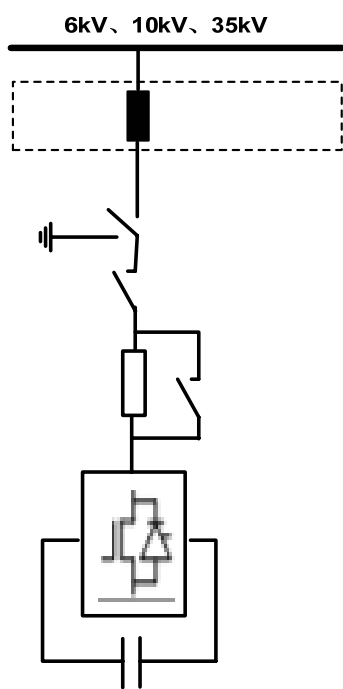
$$I_1 = (U_s - U_1) / jX_L$$

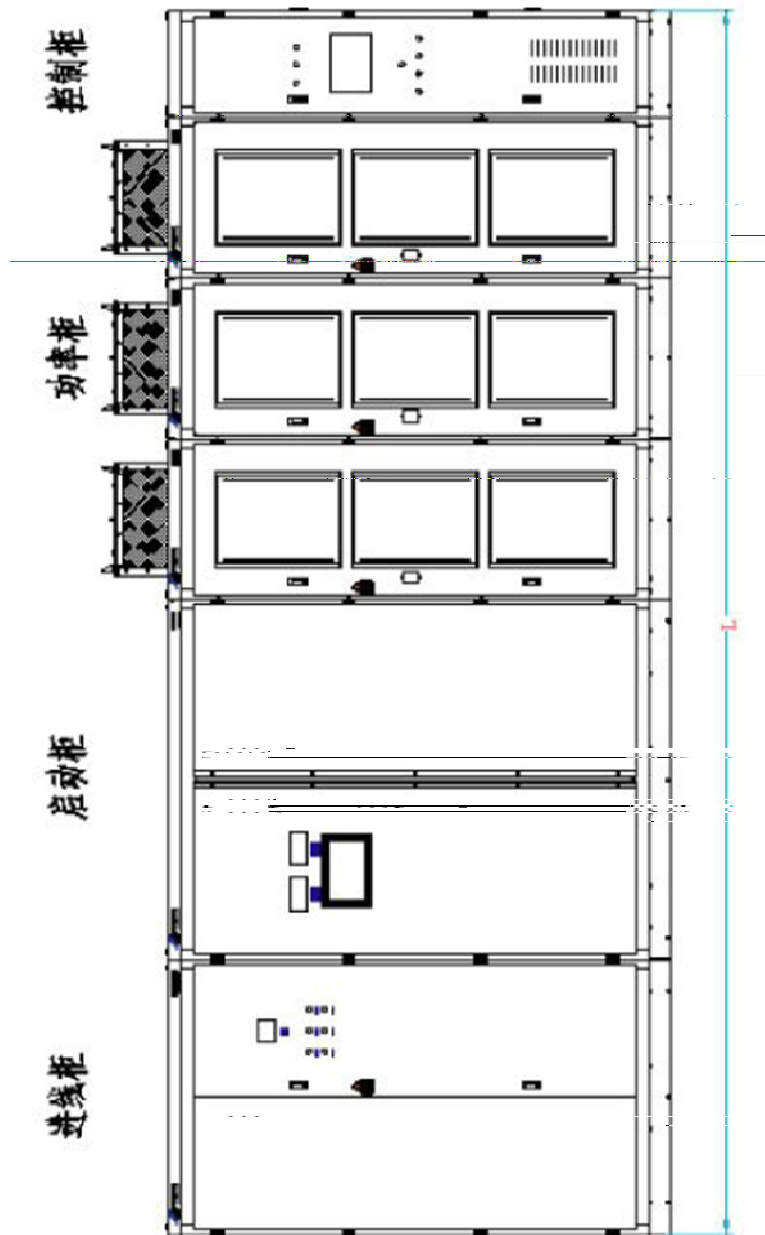
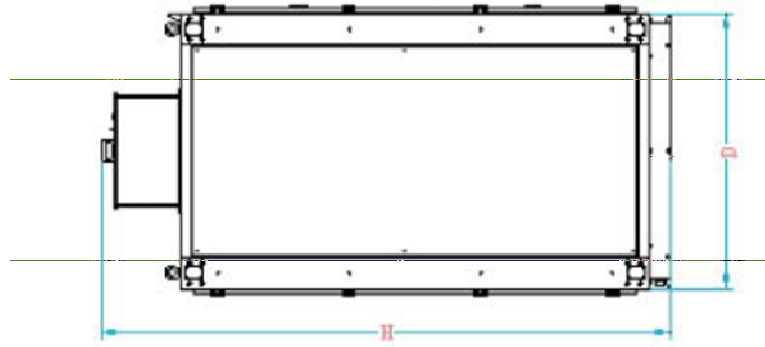
2.4



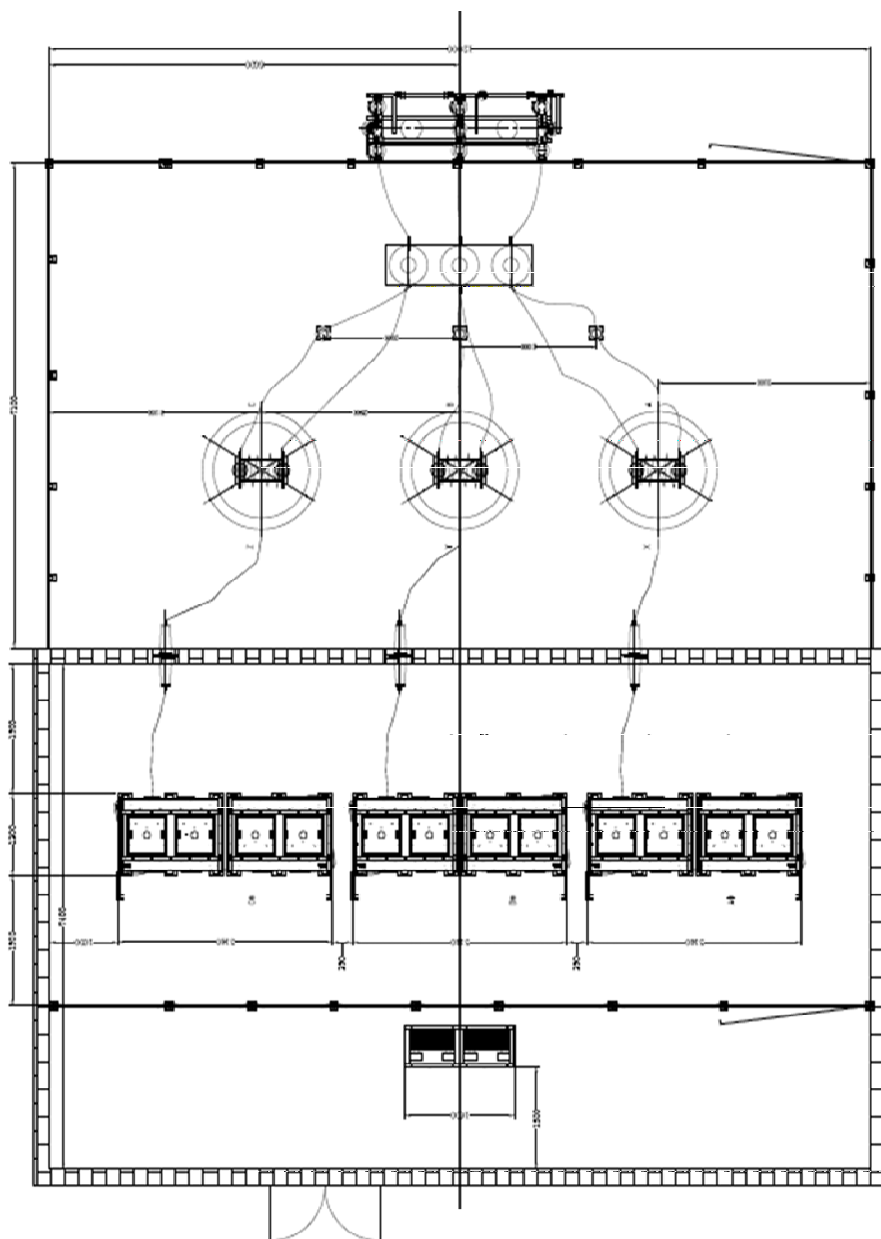
3

3.1





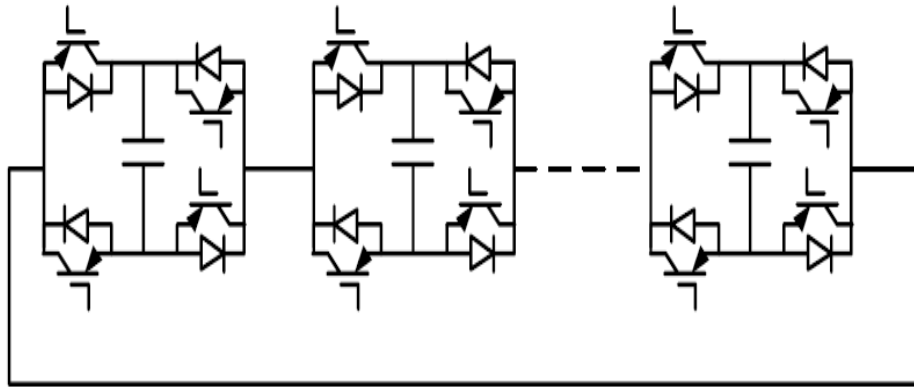
3-3 6kV 10kV ZG-dSVG

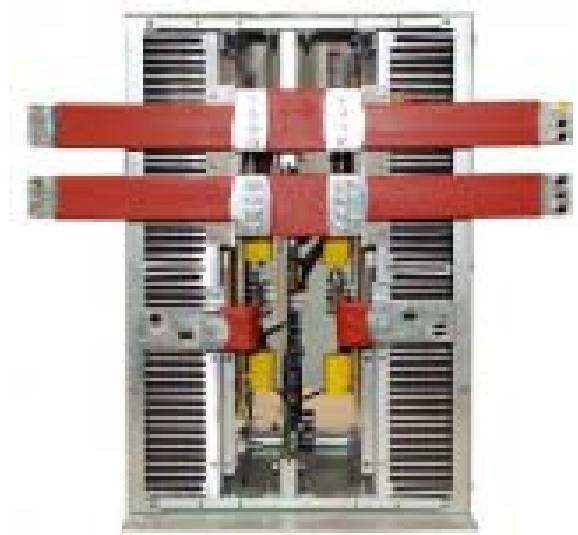


3-4 35kV

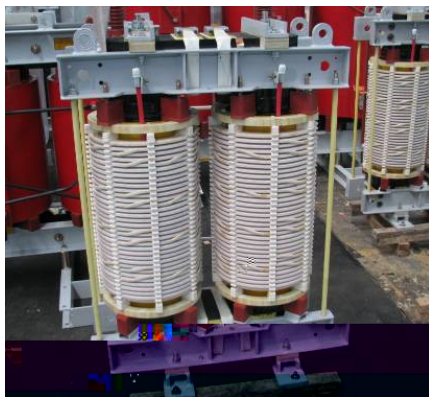
ZG-dSVG

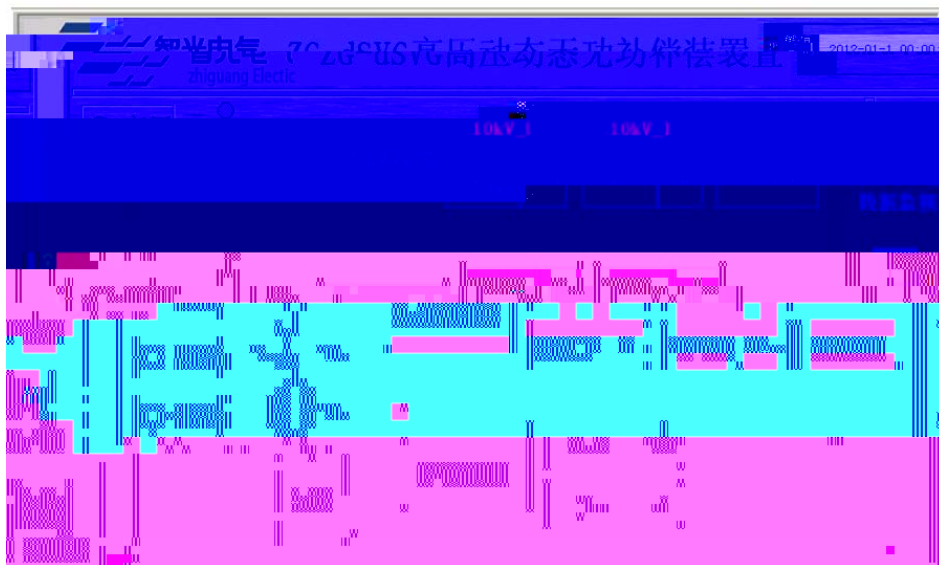
3.2





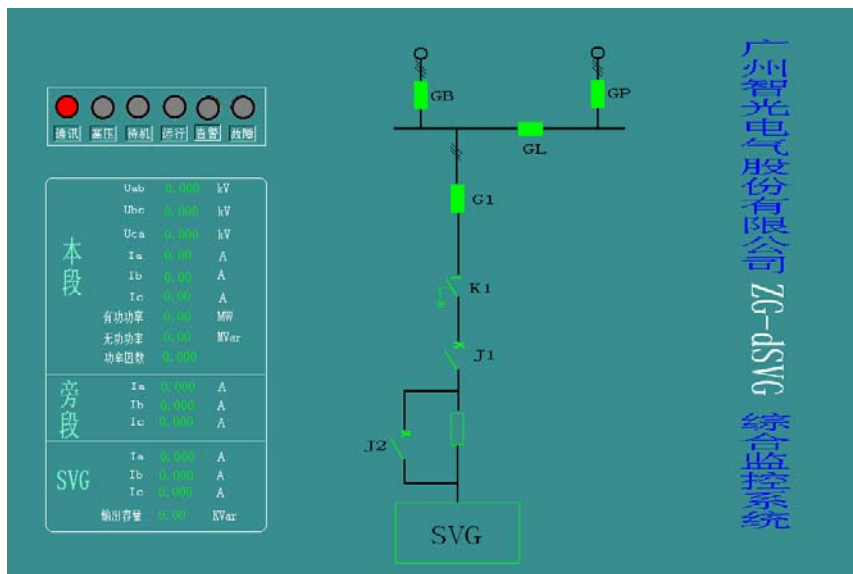
3-6





3-9

4



3-10

3

1-25

4

6

5

6

7

8

9

10

11

4

4.1

	/	

4-1

ZG-dSVG

4.3

TPC7063H

TPC7062K

4

5

5.1

1. 380V
2. /
- 3.
- 4.
- 5.
- 6.

5.2

1. 380V
- 2.
- 3.
- 4.
- 5.

5.3

- 1.

2.

380V

3.

4.

5.

6.

7.

5.4

1.

2.

3.

4.

3-6

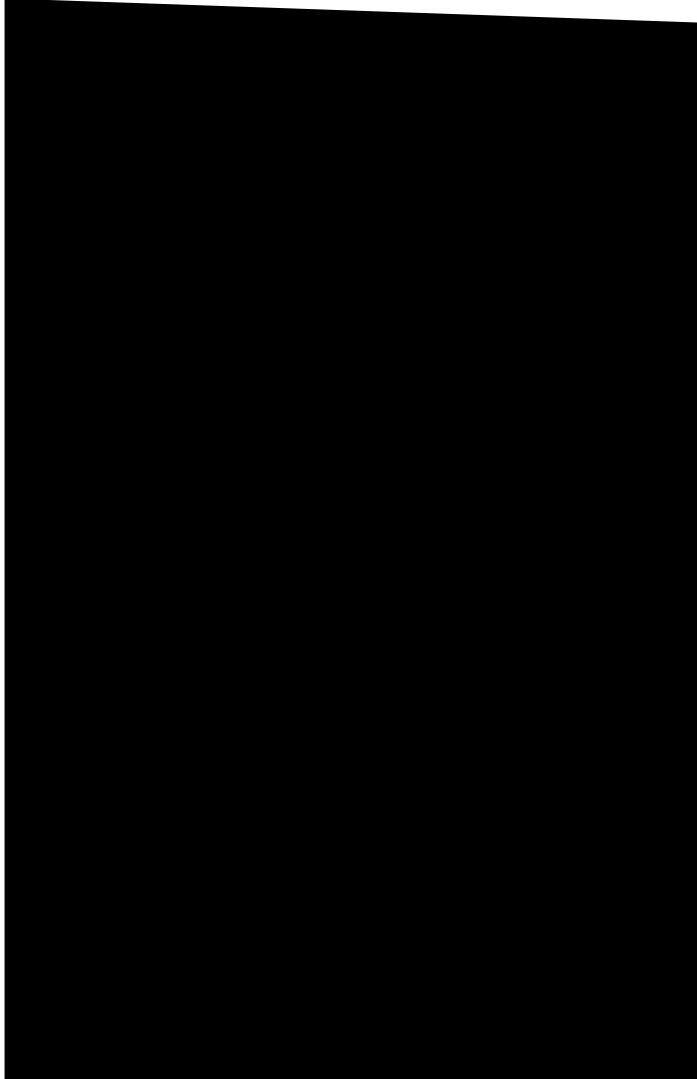
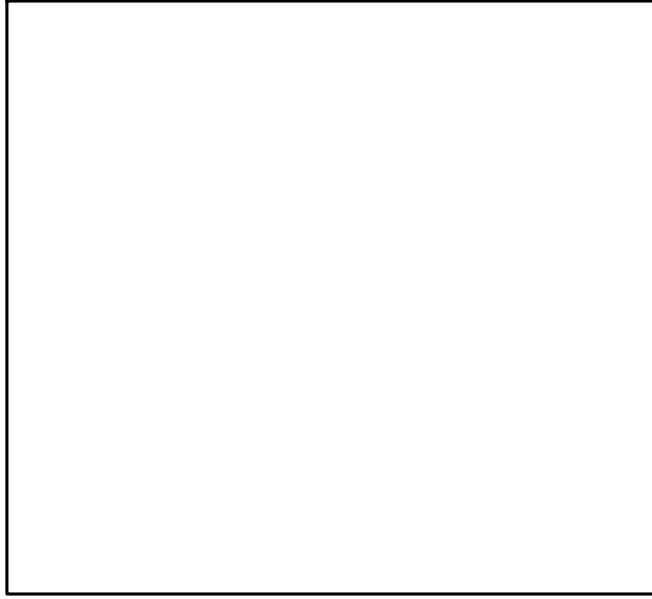
5.

6.

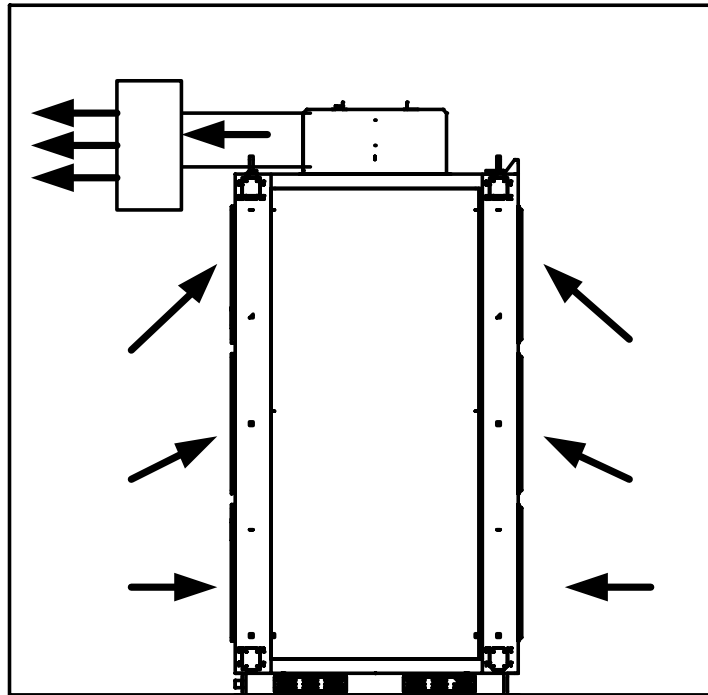
7.

6

6.1



6.3



6.4

7

7-1 ZG-dSVG

1		1.IGBT 2. 3. 4. 5.	1. 2. 3. 4.
2		1. 2. 3. 4.	1. 2. 3. 4.
3		1. PT 2. 3. 4. 5. 6. 7.	1. SVG PT 2. 3. 4. 5. 6.
4		1. 2. 3. 4. 5.	1. 2. 3. 4. 5.
5	/	1. 2. 3. 4. 5.	1. 2. 3. 4.
6		1.PT	1.

		2. 3.	2.
7	1/2	1. 2. 3. 4.	1. 2. 3.
8		1. 2. 3. 4.	1. 2. 3.
9		1. 2. 3. 4.	1. 2. 3.
10		1. 2. 3.	1. 2.
11		1. 2.	1. 2.
12		1. 2. 3. 4.	1. 2. 3.
13		1. UPS 2. 3. 4.	1. UPS 2. 3. 4.
14			1. 2.
15		1. 2. 3. PT 4.	1. 2. 3. PT SVG 4. PT
16	/ /	1. 2. 3.	1. 2. 3.
17		1. 2. 15V 3. 4.	1. 2. 15V 3. 4.

ZG-dSVG

8

8.1

8.2

1

2

3

4

5

8.5